

## Oplysninger om den **KOMMENDE** kliniks indretning og adgangsforhold for mennesker med funktionsnedsættelser

### 1. Hvad er klinikkens navn og adresse?

Ydernummer: \_\_\_\_\_ Yders navn \_\_\_\_\_

—

Praksisbetegnelse: \_\_\_\_\_

—

Adresse: \_\_\_\_\_

—

Postnummer: \_\_\_\_\_ By/postdistrikt: \_\_\_\_\_

### 2. Er praksis tidligere blevet benyttet til erhvervslejemål?

Hvis ja, hvilken form for erhvervslejemål er der tale om?

\_\_\_\_\_

—

Hvis nej, hvad er lejemålet så blevet anvendt til?

\_\_\_\_\_

—

### 3. Er der planlagt ombygning af lokalerne i forbindelse med din overtagelse af praksis?

Hvis ja, hvilken form for ombygning er der tale om?

\_\_\_\_\_

\_\_\_\_\_

\_\_\_\_\_

Hvis nej, sæt kryds: \_\_\_\_\_

### 4. I hvilken kommune er praksis beliggende?

(Angiv kun ét svar)

Albertslund

Allerød

- Ballerup
- Bornholm
- Brøndby
- Dragør
- Egedal
- Fredensborg
- Frederiksberg
- Frederikssund
- Furesø
- Gentofte
- Gladsaxe
- Glostrup
- Gribskov
- Halsnæs
- Helsingør
- Herlev
- Hillerød
- Hvidovre
- Høje-Taastrup
- Hørsholm
- Ishøj
- Lyngby-Taarbæk
- Rudersdal
- Rødovre
- Tårnby
- Vallensbæk

**København:**

- Amager
- Bispebjerg
- Brønshøj-Husum
- Indre By
- Nørrebro
- Valby
- Vanløse
- Vesterbro
- Østerbro

**5. Hvad er klinikkens samlede areal (m2)**

**(Angiv kun ét svar)**

	Under 80 m2	80-160 m2	Over 160 m2
Klinikkens areal	<input type="checkbox"/>	<input type="checkbox"/>	<input type="checkbox"/>

**6. Er der handicap p-plads i nærheden af klinikken?**

**(Angiv kun ét svar)**

- Ja
- Nej

**7. Hvordan er tilgængeligheden til offentlig transport i forhold til de ansøgte lokaler?**

**(Angiv kun ét svar)**

- Bedre
- Den samme
- Dårligere

Hvis dårligere, beskriv: \_\_\_\_\_  
\_\_\_\_\_

**8. Hvordan er tilgængeligheden til privat transport i forhold til de ansøgte lokaler?**

(Angiv kun ét svar)

- Bedre
- Den samme
- Dårligere

Hvis dårligere, beskriv: \_\_\_\_\_  
\_\_\_\_\_  
\_\_\_\_\_

**Definition: Tilgængelighed**

Ved handicapegnede adgangs- og toiletforhold forstås de generelle krav i bygningslovgivningen til erhvervsbyggeri om niveaufri adgang, handikaptoilet osv. Det er disse regler, som er vejledende for vores fælles forståelse af, hvad handicapegnethed er.

## INDGANG

**9. Er der niveaufri adgang/rampe til bygningens stueetage og til eventuelle elevatorer i ejendommen, hvor klinikken er beliggende?**

(Angiv kun ét svar)

- Ja
- Nej

**10. Er der et fast og plant areal på 1,5 x 1,5 m. foran ejendommens yderdør?**

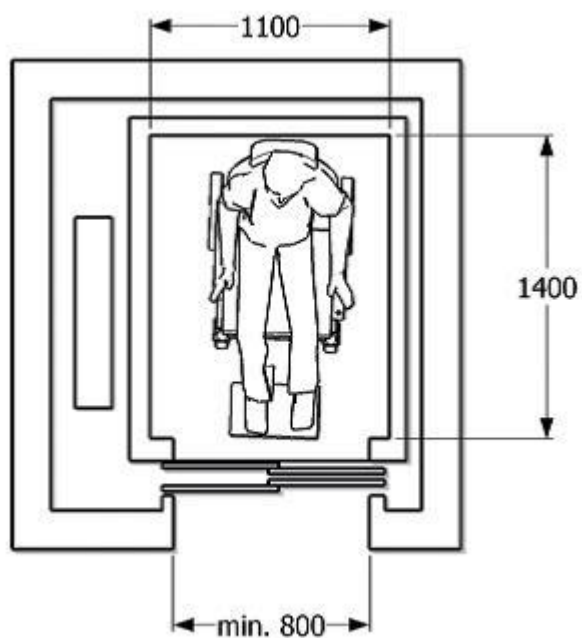
(Angiv kun ét svar)

- Ja
- Nej

**11. Er elevatoren min. 1,1 m. x 1,4 m. og med fri dørbredde på 0,8 m.?**

(Angiv kun ét svar)

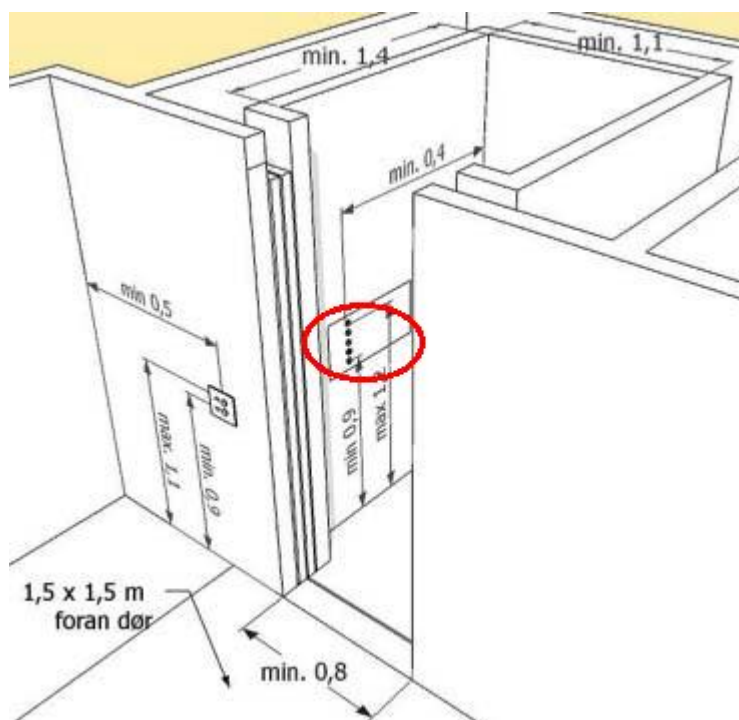
- Ja
- Nej
- Har ikke elevator - Gå til spørgsmål nr. 13.



12. Er betjeningsknapperne i elevatoren placeret, så de kan betjenes af kørestolsbruger ved egen hjælp?

(Angiv kun ét svar)

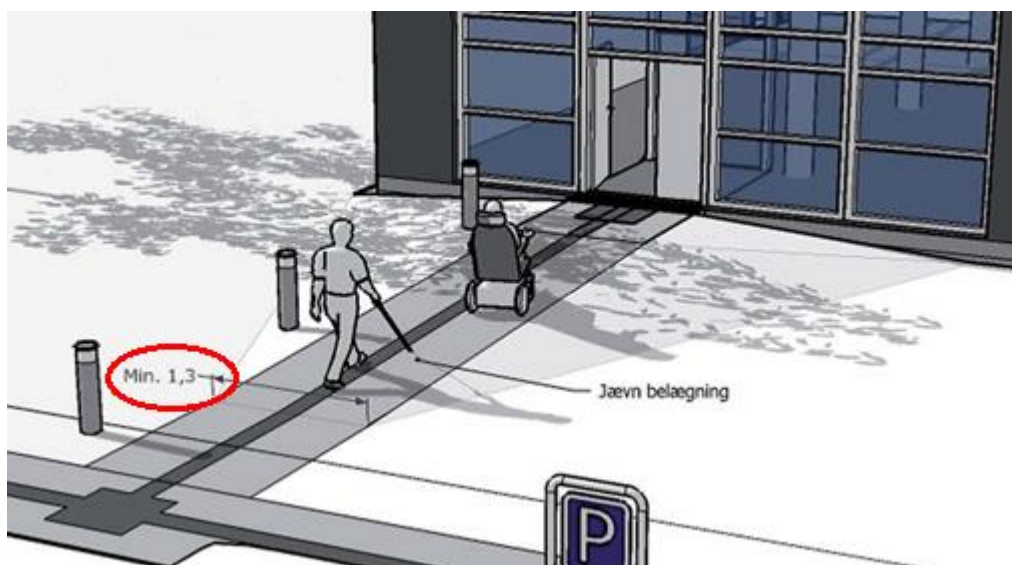
- Ja
- Nej



13. Har fælles adgangsveje til eller fra klinikken en bredde på mindst 1,3 m.?

(Angiv kun ét svar)

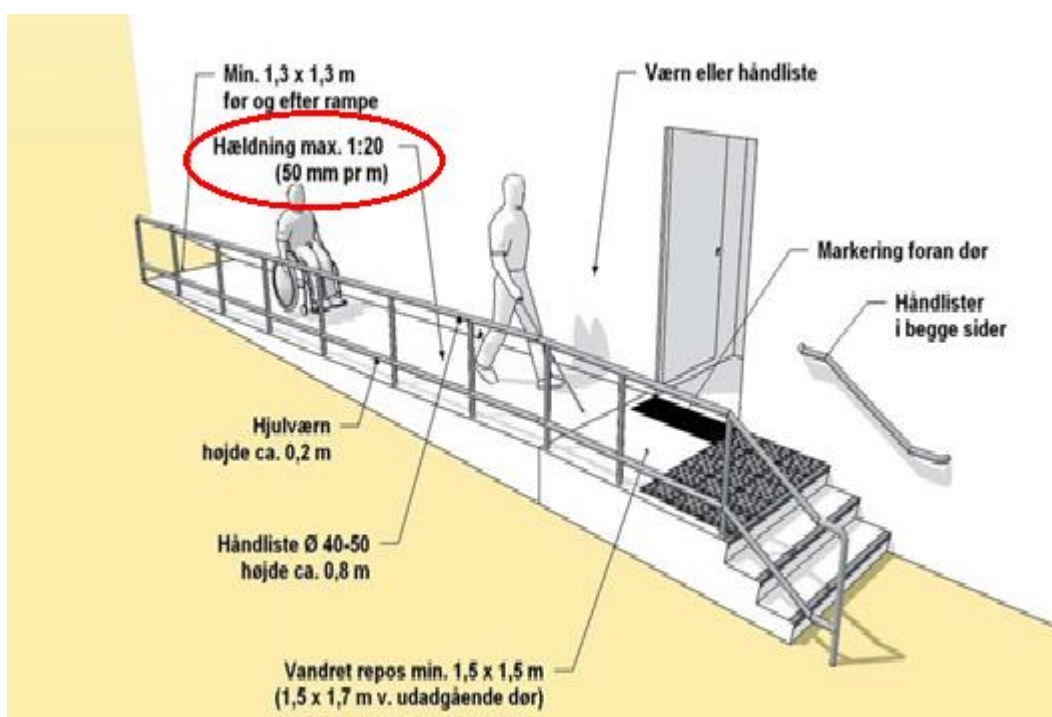
- Ja
- Nej



14. Har fælles adgangsveje til eller fra klinikken en niveaufri adgang eller rampe(r) med hældning på mindre end 50 mm. pr. m. med tilhørende håndliste?

(Angiv kun ét svar)

- Ja
- Nej



15. Har eventuel porttelefon eller tilkaldelanlæg en udformning så det auditivt og visuelt tilkendegives at anlægget er aktiveret?

(Angiv kun ét svar)

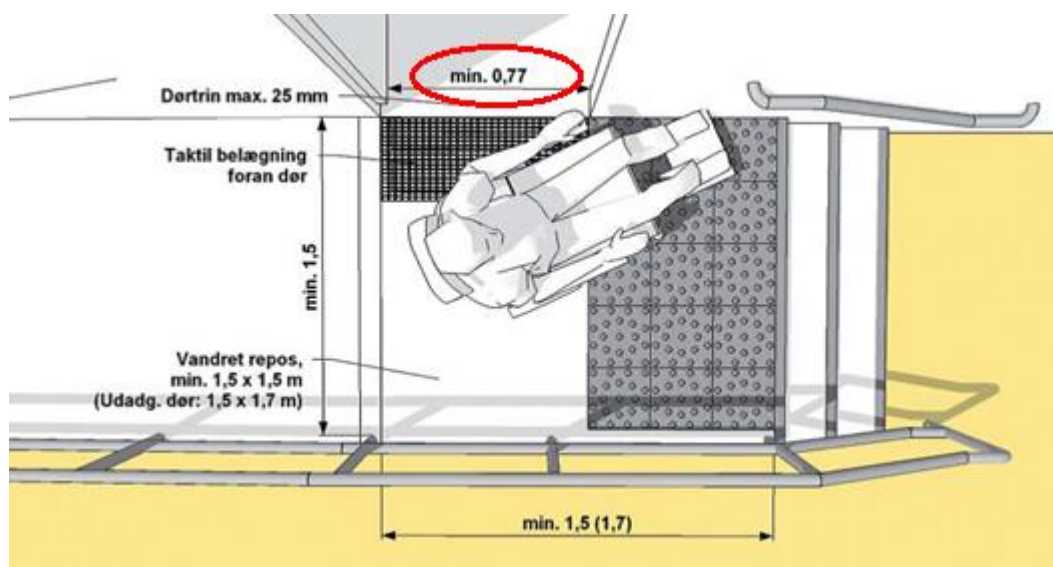
- Ja
- Nej
- Har ikke porttelefon

## KLINIKKEN

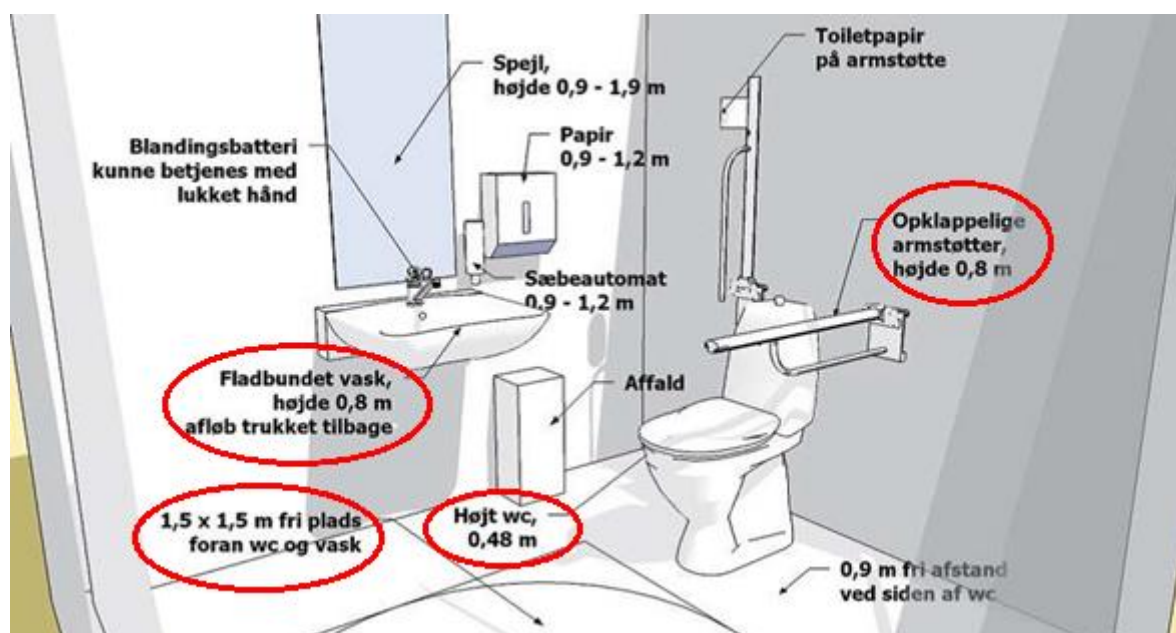
16. Har dørene i klinikken (som er offentlig tilgængelige) en passagebredde på 0,77 m.?

(Angiv kun ét svar)

- Ja
- Nej



# Toilet



17. Er der niveaufri adgang til toiletrum med en døråbning min. 0,77 m.?

(Angiv kun ét svar)

- Ja
- Nej

18. Er der i toiletrummet en fri plads på min 1,5 x 1,5 m. til at vende kørestolen?

(Angiv kun ét svar)

- Ja
- Nej

19. Kan man siddende på wc betjene håndvaskens betjeningsgreb?

(Angiv kun ét svar)

- Ja
- Nej

20. Har toiletsædet en højde på 48 cm.?

(Angiv kun ét svar)

- Ja
- Nej



**21. Har håndvasken en højde på ca. 0,8 m.?**

**(Angiv kun ét svar)**

Ja

Nej

**22. Er der på begge sider af wc opklappelige armstøtter i en højde på 0,8 m.?**

**(Angiv kun ét svar)**

Ja

Nej